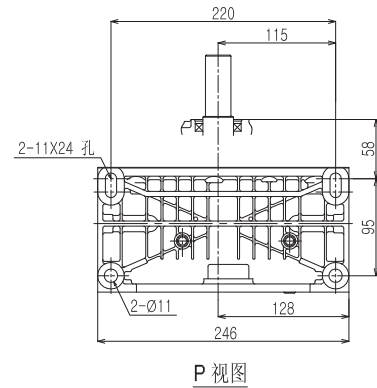
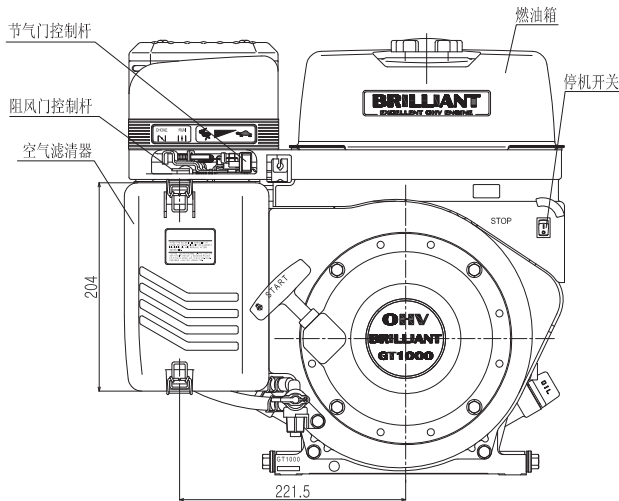
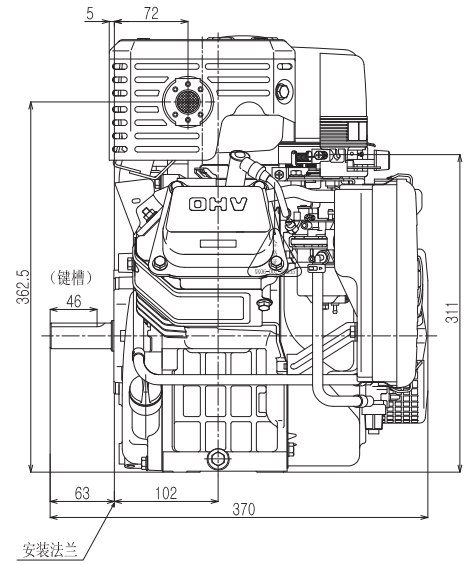
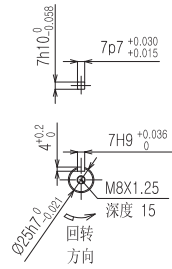
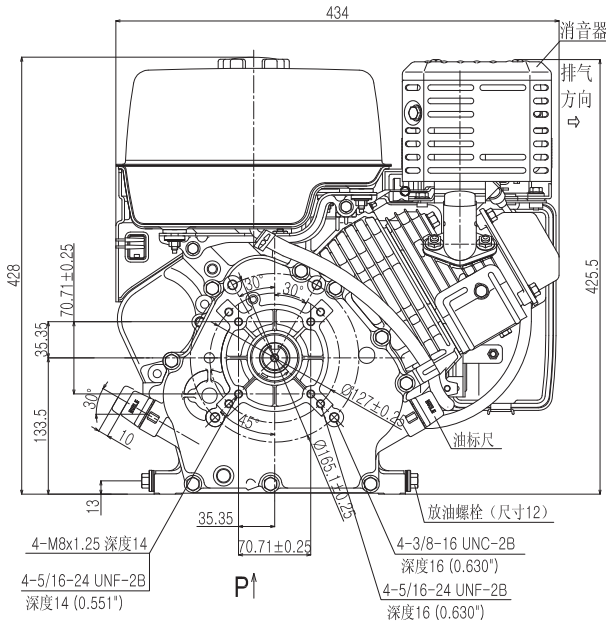
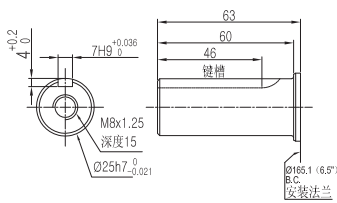


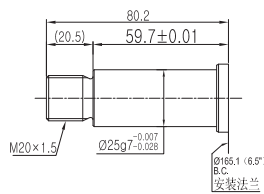
### 尺寸规格



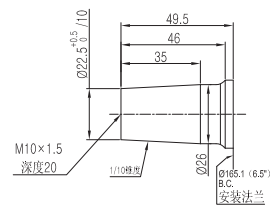
### 输出轴



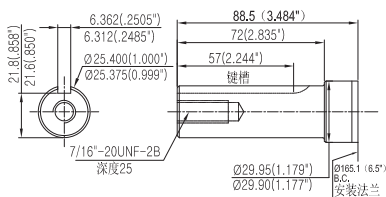
键槽轴 (公制)



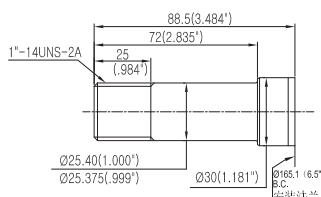
螺纹轴 (公制)



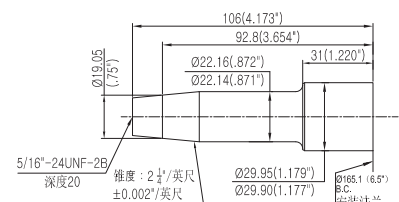
锥形轴 (公制)



键槽轴 (英制)



螺纹轴 (英制)



锥形轴 (英制)