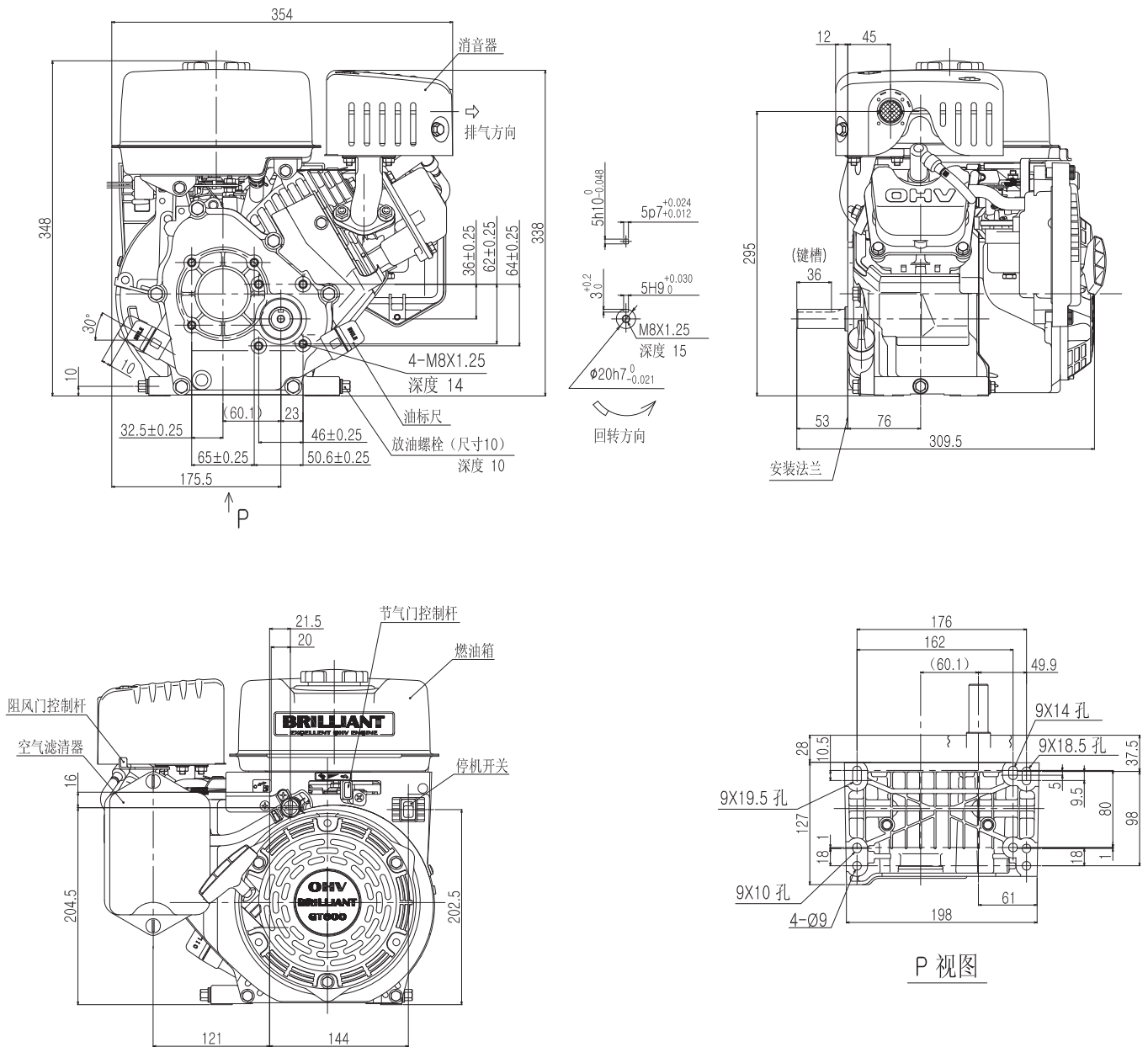


尺寸规格



输出轴

